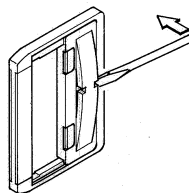
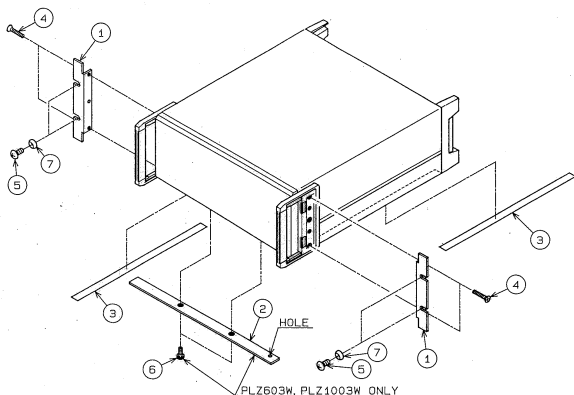




# KRB3



ハンドルのカバーは、先の細いドライバなどを取り外し穴に入れて回すと外れます。To remove the cover of the handle, put the screw driver in the gap, and twist it.

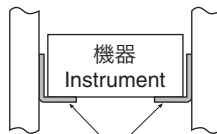
底面のゴム足4カ所は、必ず外してください。  
Remove four rubber feet on the bottom panel without fail.

**⚠ 注意** ・機器が落下する恐れがあります。

使用するラックに適合したサポートアングルを取り付けて、本体を支持してください。

**⚠ CAUTION** ・ The instrument may fall.

Install the suitable support angles applying to the used rack system to support the instrument.



サポートアングル  
Support angle

No.	DESCRIPTION	QTY
1	BRACKET KRB3	2
2	BRACKET BOTTOM KRB3, KRB150	1
3	PLATE 15x360	2
4	SCREW FLAT HEAD M4x0.5x20 S-NI	4
5	SCREW OVAL HEAD M5x0.8x14 S-NI	4
6	SCREW WITH SW M3x0.5x10 S-NI	2
7	FINISHING WASHER 5CW	4